

EGU C

Transpaleteira Elétrica com Operador a Pé

EGU 20C



EGU C Transpaleteira Elétrica com Operador a pé

De acordo com as normas VDI 2198 esta especificação é aplicável apenas a modelos padrão. O uso de modelos diferentes de rodas e equipamentos opcionais pode resultar em valores diferentes.

Características	1.1	Fabricante			STILL
	1.2	Modelo do equipamento			EGU 20C
	1.3	Suprimento de energia (elétrica, diesel, gasolina, gás)			Elétrica
	1.4	Tipo de controle (manual, operador a pé, operador a bordo em pé, operador sentado)			Operador a pé
	1.5	Capacidade de carga	Q	kg	2000
	1.6	Centro de carga	c	mm	600
	1.8	Distância da carga	x	mm	914
	1.9	Distância entre eixos	y	mm	1342
Peso	2.1	Peso (incluindo a bateria)		kg	490
	2.2	Carga nos eixos, com carga	tração / carga	kg	980 / 1510
	2.3	Carga nos eixos, sem carga	tração / carga	kg	380 / 110
Rodas, Aros	3.1	Rodas	tração / carga		Borracha / Vulkollan
	3.2	Dimensões da roda de tração	tração	mm	ø 230 x 75
	3.3	Dimensões das rodas de carga	carga	mm	ø 85 x 100
	3.4	Dimensões das rodas de apoio		mm	ø 100 x 40
	3.5	Rodas, número (x= roda de tração)	tração / carga		1 x 2/2
	3.6	Distância entre rodas de apoio	apoio	b10	mm 458
	3.7	Distância entre rodas de carga	carga	b11	mm 390 / 510
Dimensões	4.4	Máxima elevação dos garfos		h3	mm 123
	4.9	Altura do chão ao timão	mín. / máx.	h14	mm 870 / 1327
	4.15	Altura do garfo na posição abaixado		h13	mm 85
	4.19	Comprimento total		l1	mm 1727
	4.20	Distância do chassi até a face dos garfos		l2	mm 577
	4.21	Largura total		b1	mm 720
	4.22	Dimensões dos garfos		s/e/l	mm 52 / 170 / 1150
	4.25	Largura sobre os garfos		b5	mm 560 / 680
	4.32	Espaço entre o chão e os garfos no centro da base de rodas		m2	mm 36
	4.33	Largura do corredor de trabalho para paletes de 1000 x 1200 (comprimento = 1000)		Ast	mm 1964
	4.34	Largura do corredor de trabalho para paletes de 800 x 1200 (comprimento = 1200)		Ast	mm 2164
	4.35	Raio de giro		Wa	mm 1678
Performance	5.1	Velocidade de deslocamento	com carga / sem carga	km/h	6 / 6
	5.2	Velocidade de elevação	com carga / sem carga	m/s	0,039 / 0,047
	5.3	Velocidade de descida	com carga / sem carga	m/s	0,044 / 0,044
	5.8	Rampa máxima	com carga / sem carga	%	8 / 20
	5.10	Freio de serviço			Elétrico
Motor, Elétrico	6.1	Motor de tração, regime S2 = 60 min		kW	1
	6.2	Motor de elevação, regime S3 = 15%		kW	1
	6.4	Voltagem da bateria, capacidade nominal kg		V/Ah	24 / 240
	6.5	Peso da bateria +/- 5% (dependendo do fabricante)		Kg	212
Outros	8.1	Controle de tração			Eletrônico
	8.4	Nível de ruído na posição do operador		dB (A)	< 70

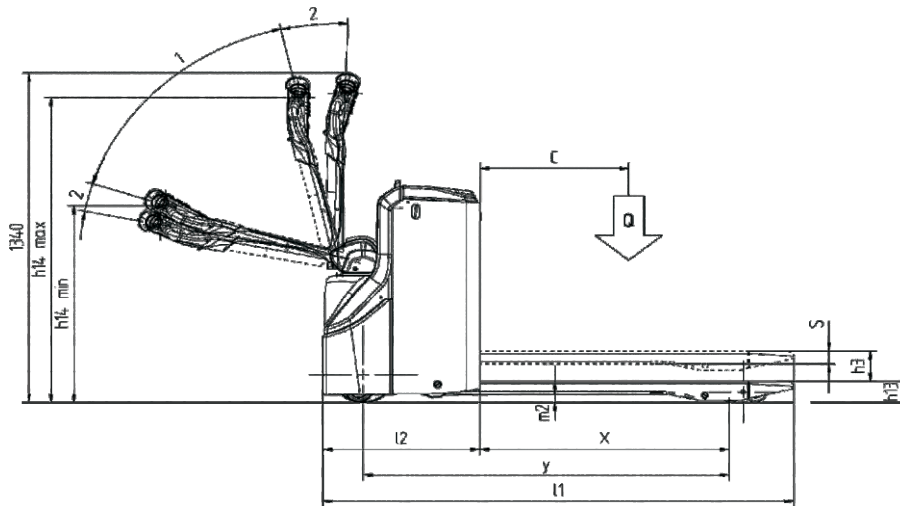
Tabela 1 - Características da bateria

Capacidade (Ah)	tensão (Volt)	peso (kg)	dimensões em mm (comp/larg/altura)
170	24	212	624 / 212 / 627
190	24	212	624 / 212 / 627
216	24	212	624 / 212 / 627
240	24	220	624 / 212 / 627

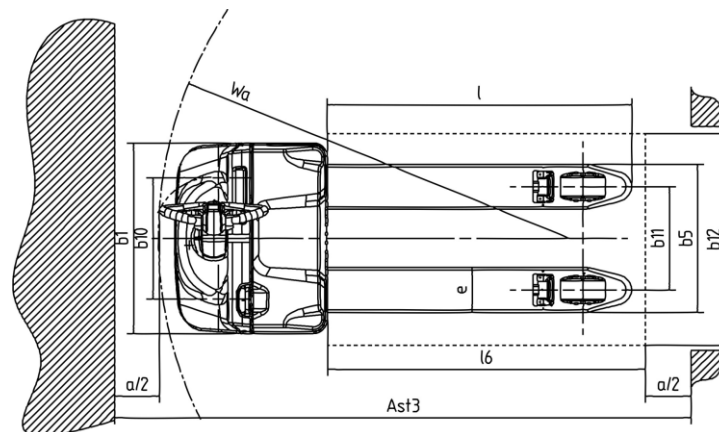
kg - Regime de descarga de 8 horas

Detalhe da saída lateral de bateria





1 = Freio liberado
2 = Freio ativado



Acessórios

- Carregador

- Carregador 24V trifásico ou monofásico.

Obs.: Corrente (A) de acordo com o valor em Ah da Bateria.
Fornecido com cabo e tomada para conexão na bateria.



- Bateria

- Bateria Tracionária 170Ah a 240Ah.
- Fornecida com tomada para conexão na máquina e carregador.



- Estrado para bateria e suporte do carregador.
Estrado duplo, individual ou triplo (foto) com ou sem suporte para carregador.



- Carro suporte de Bateria.



Operação simples e segura inclusive em locais com espaço reduzido

Capacidade de carga de 2.000kg

Excelente visibilidade da carga e ponta dos garfos



A transpaleta elétrica EGU C é perfeita para o transporte horizontal de cargas de até 2.000 kg em distâncias curtas. As dimensões compactas e sua excelente capacidade de realizar manobras permitem que esta seja a solução ideal para a movimentação interna de materiais com ótimo custo-benefício.

O design ergonômico do timão e a disposição inteligente dos comandos de acionamento permitem que a EGU C possa ser operada com apenas uma das mãos, seja o operador destro ou canhoto. Painel plástico com receptáculo porta objeto. A bateria é removida de seu compartimento através de uma saída lateral, protegida por uma tampa com abertura simples. Graças à sua construção robusta e utilização de componentes de alta qualidade, a EGU C impressiona com seu baixo custo operacional.

Força

Alta performance e transporte de cargas de até 2.000 kg.
Moderno sistema de tração com motor de corrente alternada trifásico e encapsulado, livre de manutenção.
Chassi robusto fabricado com chapa de aço reforçado.

Precisão

Excelente capacidade de realizar manobras, mesmo em locais com espaço reduzido.
Ótima visibilidade da carga e da ponta dos garfos.
Garfos com pontas arredondadas garantem maior facilidade para entrar em paletes.

Ergonomia

Comandos de aceleração, frenagem, elevação, descida e buzina podem ser acionados com apenas uma das mãos, por operadores destros ou canhotos.
Direção facilmente controlada pelo acionamento do timão, projetado ergonomicamente para proporcionar uma posição agradável para as mãos do operador durante o trabalho.

Segurança

Grande estabilidade lateral graças ao sistema de rodas de apoio com suspensão.
A EGU C muda automaticamente da marcha à frente para a ré

quando o botão anti-impacto toca o operador. Desta forma o equipamento se afasta automaticamente do operador até parar.

Freio eletrônico regenerativo. Ao liberar o acelerador ou reverter o sentido de deslocamento, a transpaleta é freada e parte da energia de seu movimento é utilizada para alimentar a bateria, aumentando a sua autonomia.

Freio de estacionamento eletromagnético, acionado quando o timão está na posição de repouso ou na horizontal, garantindo grande segurança.

Responsabilidade Ambiental

Recuperação de energia durante a frenagem.
Mais de 95% dos materiais utilizados no processo de fabricação são recicláveis.

Acessórios

- Máquina para ambiente frigorífico.
- Versão com roda tandem.
- Sonoalarme (alarme sonoro de ré).
- Sinalizador estroboscópico.
- Comprimento de garfos e aberturas especiais (sob consulta).
- Proteção de carga frontal.
- Plataforma articulada para operador a bordo.

STILL

Rua General Izidoro Dias Lopes, 141 - Vila Paulicéia

09687-100 - S. B. Campo - SP

Tel.: (11) 4066-8157

e-mail: comercial@still.com.br

www.still.com.br



Encontre o representante mais perto de você.
Para os estados de SP, MG e SC a busca pode ser por região ou bairro.